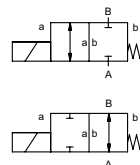


коаксиальный клапан

ТИП **МК 32**
FK 32



2/2 ходовой клапан прямого действия
диапазон давлений PN 0-100 Бар
проходное сечение DN 32 mm
присоединение резьба/фланец
функция клапан нормально закрытый символ **NC**
 клапан нормально открытый символ **NO**



⚠ Выше указаны материалы корпусов по отношению к присоединениям клапанных портов, которые контактируют со средой

конструкция сбалансированный по давлению с возвращающей пружиной
материалы корпуса ① латунь ② гальванированная сталь
 ③ латунь, покрытая никелем ⑤ Без цв. металлов
 ④ сталь с никелиевым покрытием ⑥ нержавеющая сталь
седло клапана синт. резина по металлу
материалы уплотнений NBR PTFE, FPM, CR, EPDM

требуемые характеристики

- проходное сечение
- порт
- функция NC/NO
- рабочее давление
- расход
- рабочие среды
- температура рабочей среды
- температура окружающей среды
- номинальное напряжение

	порты	МК	резьбы G 1 1/4 - G 1 1/2	специальные резьбы
	функция	FK	фланцы PN 16/40/64/100	специальные фланцы
	диапазон давлений		NC	NO
	значение Kv		Бар	0-16/0-40/0-64/0-100
	значение вакуума		м³/ч	14,1
	давление вакуума		значение утечки	< 10 ⁻⁶ мБар*л*с ⁻¹
	обратное давление		P1 ↔ P2	по запросу
	рабочие среды		P2 > P1	доступный (макс. 16 Бар)
	абразивная среда		газы - жидкости - вязкие среды - желеобразные среды - загрязненные среды	по запросу
	регулировка времени срабатывания		открытие	доступно
	направление течения		закрытие	двунаправленные (макс. 16 Бар)
	циклы включения		A ↔ B	как отмечено
	время срабатывания		1/мин	120
	температура рабочей среды		мс	открытие 440 закрытие 250
	температура окружающей среды		°C	DC: -40 до +100 AC: -40 до +100
	концевые выключатели		°C	DC: -40 до +80 AC: -40 до +80
	ручное управление			Инд./мех. (в зав от температуры)
	разрешительная документация			доступно
	установка			LR/GL/WAZ
	вес		kg	МК 13,5 FK 17,5
	дополнительное оборудование			клемные скобы
				по запросу

⚠ Конструкция клапанов зависит от среды и применения. Это может привести к изменениям в конструкции клапанов, материалов уплотнений и характеристик в стандартных спецификациях.

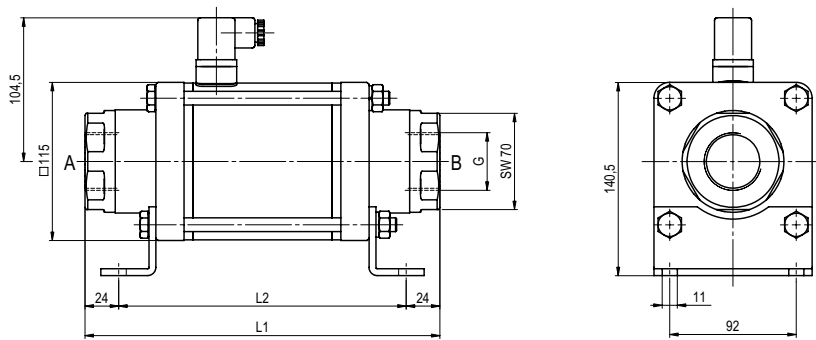
⚠ Если заказ или характеристики по применению неполные или неточные, существует риск некорректного изготовления клапана для запрашиваемого применения

	номинальное напряжение	U _n	24 V DC	специальное напряжение по запросу
	привод <td>U_n</td> <td>230 V 40-60 Hz AC</td> <td>специальное напряжение по запросу</td>	U _n	230 V 40-60 Hz AC	специальное напряжение по запросу
	класс изоляции <td>DC</td> <td>магнит постоянного тока</td> <td>если температура больше 100°C с отдельным выпрямителем</td>	DC	магнит постоянного тока	если температура больше 100°C с отдельным выпрямителем
	защита <td>AC</td> <td>магнит постоянного тока со встроенным выпрямителем</td> <td></td>	AC	магнит постоянного тока со встроенным выпрямителем	
	периодичность работы <td>H</td> <td>180°C</td> <td></td>	H	180°C	
	присоединение <td>IP65</td> <td></td> <td></td>	IP65		
	как опция <td>ED</td> <td>100%</td> <td></td>	ED	100%	
	дополнительное оборудование <td></td> <td>разъем асс. DIN EN 175301-803 форма A, 4 позиции x 90° / диаметр провода 6-8 мм</td> <td>клемная коробка M16x1,5</td>		разъем асс. DIN EN 175301-803 форма A, 4 позиции x 90° / диаметр провода 6-8 мм	клемная коробка M16x1,5
	энерго потребление <td></td> <td>подсвеченный выключатель с регулируемым резистором</td> <td></td>		подсвеченный выключатель с регулируемым резистором	
	взрывозащита <td>N-катушка</td> <td>24 V DC 2,07 A</td> <td></td>	N-катушка	24 V DC 2,07 A	
			230 V 40-60 Hz AC 0,28 A	
		H-катушка	24 V DC 3,27 A	
			230 V 40-60 Hz AC 0,44 A	
	концевые выключатели <td></td> <td>индуктивный (I)</td> <td>нормально открытый - PNP</td>		индуктивный (I)	нормально открытый - PNP
			индуктивный (B)	нормально открытый - PNP
			механический	одиночный двойник полюса brosaet-SPDT

■ не выделенные характеристики - стандартные характеристики
 ■ характеристики, выделенные серым - опции под заказ

ТИП МК 32

функция: **NC**
без напряжения закрыт



конструктивная длина	L1	L2	L3
стандартная	258	210	324
с 1/2 индуктивными концевыми выключателями	299	251	365
с ручн. аварийным режимом/ Нд и 1/2 инд. конц. выкл.	299	251	365
с механическими концевыми выключателями	299	251	365

фланцы PN	DIN	øD	øk	ød
16	2633	140	100	18
40	2635	140	100	18
100	2637	155	110	22

ТИП FK 32

функция: **NO**
без напряжения открыт

