

# Серия 83320

## 2/2-ходовые клапаны DN25 ... DN40

Для воздуха  
С управлением от соленоида  
Мембранные клапаны  
Присоединительный размер G1 и G1 1/2  
Рабочее давление 0,4 ... 8 бар

### Описание (стандартный клапан)

Функция клапана: нормально закрытый  
Направление потока: заданное  
Температура рабочей среды: от -40 °С до +85 °С  
Температура окружающей среды: от -20 °С до +85 °С  
Положение установки (монтажа): произвольное, произвольное, предпочтительно соленоидом вверх

### Материалы клапана

Корпус: Нержавеющая сталь  
Уплотнение седла: TPE (термопластический эластомер)  
Внутренние компоненты: TPU

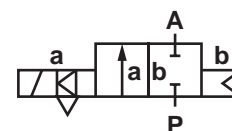
### Конструктивные особенности

- Большой расход
- Простая компактная конструкция
- Соленоид заменяется без инструментов
- Встроенный глушитель
- Одноэлементная (цельная) мембрана

### Технические характеристики

Присоед. размер G	Проходное сечение, мм	Kv, м³/ч	Номер по каталогу*	Рабочее давление бар TPE
1	25	22	83324 <b>XX</b> .8171.00000	0,4 - 8
1 1/2	40	59	83326 <b>XX</b> .8171.00000	0,4 - 8

\* При размещении заказа просим указывать параметры электропитания, например: 8332400.8171.23050 для 230В 50Гц или 8332400.8171.02400 для 24В DC



### Соленоид 8171 (стандартные напряжения)

DC	AC	
	50Гц	60Гц
24В	24В	-
-	110В	120В
-	230В	220В

### Потребляемая мощность

Тип соленоида	DC	AC	
		Пусковая мощн.	Мощн. удержания
8171	12Вг	-	-
8171	-	23ВА	16ВА

Конструкция соответствует DIN VDE 0580  
Диапазон напряжения +/-10%, полный цикл 100%  
Класс защиты согласно EN 60529 IP65  
Кабельный ввод по DIN EN 175301-803 (включен в комплект поставки)  
Соленоиды внесены в перечень UL и имеют сертификат CSA

# Серия 83320

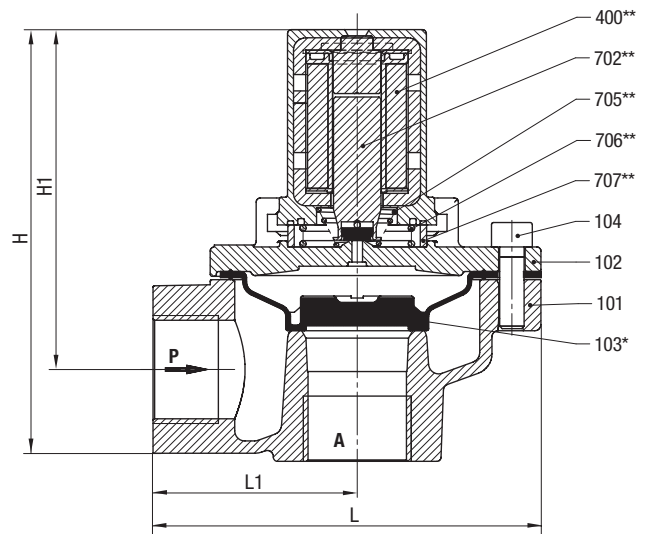
## Обозначения на чертеже

Номер узла (детали)	Описание
101	Корпус клапана
102	Крышка клапана
*103	Мембрана
104	Винт с головкой под торцевой ключ
*105	Мембрана
106	Крышка клапана
*107	Глушитель
108	Корпус глушителя
109	Винт с головкой под торцевой ключ
**400	Соленоид
**702	Шток
**705	Нажимная пружина
**706	Нажимная пружина
**707	Глушитель
1400	Кабельный ввод (в комплекте)

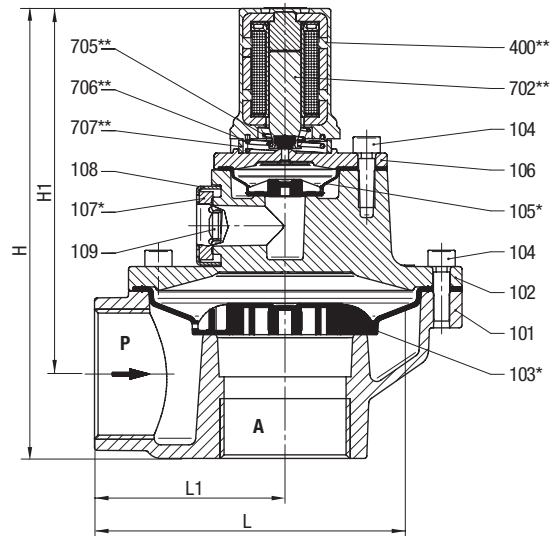
\* Детали, входящие в перечень поставки ремонтного комплекта.

\*\* Ремкомплект на пилотный клапан (включая соленоид)

## G 1



## G 1 1/2



## Габаритные размеры

Присоед. размер G	L мм	L1 мм	H мм	H1 мм
1	95	50	105.5	83
1 1/2	135	70	166.0	136

## Ремкомплекты

Для клапанов с соленоидом 8171 и уплотнением TPE	Номер ремкомплекта
8332400	1261253
8332600	1261402

## Дополнительные опции (клапаны)

XXXXXXX.8176 Соленоид с типом защиты – для зоны 2/22

⊕ II 3 GD EEx nA II T4 T 135 °C

XXXXXXX.8186 Соленоид с типом защиты – для зоны 1/21

⊕ II 2 GD EEx me II T4 T 140 °C

**Остальные опции предоставляются по запросу**