

# Электронное реле давления

50D пневматика

0 ... 10 бар, 0 ... 6 бар, -1 ... 0 бар, -1 ... 1 бар



Легкое в применении реле давления с светящимся дисплеем и интуитивно понятным программированием

Быстрое отображение ошибки на мультicolor дисплее

Удобная установка - DIN рейка или монтаж на стену

Опции соединения; сзади или основание

Не содержит LABS материалы, соответствует RoHS.

ATEX соответствие Zone 2, газы (Cat. II 3G, Ex nA II T6 X) и Зона 22, пыль (Cat. II 3G, Ex tD A22 IP65 T80°C X)

## ТЕХНИЧЕСКИЕ ДАННЫЕ

### Среда:

Сжатый воздух, фильтрованный (40 мкм), с маслом или без масла

### Установка:

Дополнительно

### Диапазон давления:

0 ... 6 бар, 0 ... 10 бар, -1 ... 0 бар, -1 ... 1 бар

### Температура:

Среда: 0°C ... +60°C

Окружающая: 0°C ... +60°C

Пожалуйста, свяжитесь с нашей технической службой для применения ниже +2°C.

### Точность:

± 2% FS\* (включая температурный дрейф)  
± 1,5% (+10 ... 30°C)

### Перепад давления переключения/ гистерезис:

Программируемый

### Повторяемость:

± 0,2% FS\*

### Точка переключения:

Регулируется до 0 ... 100% FS\*

### Точка сброса:

Регулируется до 0 ... 100% FS\*

### Дисплей:

Измерение давления в бар, psi, КПа, Ртутного. столба вакуум

### Линейный аналоговый порт:

± 0,5% FS\*

### Степень защиты (соответствие EN 60529):

IP65 (с монтажом резьба)

### Допустимый удар:

30 г, xyz, DIN EN 60068-2-27 (11 мсек)

### Допустимая вибрация:

5 г, 10 ... 150 Гц, syz, DIN EN 60068-2-6

### Вес:

0,05 кг

\* полная шкала (FS)

## Стандартные варианты

### Реле давления

Диапазон давления	Выходной сигнал	Размер порта	МОДЕЛИ
0 ... 6 бар	2 x PNP	Быстроразъемный фитинг Ø 4 мм G 1/4	DS-E1P06P4B2PR00 DS-E1P06F4B2PR00
0 ... 10 бар	2 x PNP	Быстроразъемный фитинг Ø 4 мм G 1/4	DS-E1P10P4B2PR00 DS-E1P10F4B2PR00
0 ... 6 бар	1 x PNP + 1 x аналоговый	Быстроразъемный фитинг Ø 4 мм G 1/4	DS-E1P06P4BPAR00 DS-E1P06F4BPAR00
0 ... 10 бар	1 x PNP + 1 x аналоговый	Быстроразъемный фитинг Ø 4 мм G 1/4	DS-E1P10P4BPAR00 DS-E1P10F4BPAR00

### Вакуумное реле

Диапазон давления	Выходной сигнал	Размер порта	МОДЕЛИ
-1 ... 0 бар	2 x PNP	Быстроразъемный фитинг Ø 4 мм G 1/4	DS-E1V10P4B2PR00 DS-E1V10F4B2PR00
-1 ... 1 бар	2 x PNP	Быстроразъемный фитинг Ø 4 мм G 1/4	DS-E1V11P4B2PR00 DS-E1V11F4B2PR00

## Электрическая спецификация

Электрическое соединение: M 12 x 1

Источник питания:

U<sub>v</sub> = 24 В пост.т. (17 ... 30 В пост.т.)

Потребляемый ток < 50 мА

Допустимое сопротивление нагрузки:  
≤ 600 Ω (аналоговый выход)

Возможность контакта:

I<sub>макс</sub> = 200 мА (проверено коротким замыканием)

Время переключения: < 5 мсек

Электромагнитная совместимость:

Излучение EN 61000-6-3 (2007)

Устойчивость EN 61000-6-2 (2005)

## Электрическое соединение M12 x 1



PIN-Но.	Сигнал	Цвет кабеля
1	+UB 24 В пост.т.	коричневый
2	Выход 2 (PNP; NPN; аналоговый) 4-20 мА/0-10 В)	белый
3	0 V	синий
4	Выход 1 (PNP; NPN)	черный

Для дополнительной информации

## ВЫБОР ОПЦИЙ

DS-E1★★★★★B★★R00

Диапазон давления (бар)	Обозначение	Выходной сигнал	Обозначение
1 ... 0	V10	2 x PNP	2P
-1 ... 1	V11	2 x NPN	2N
0 ... 6	P06	PNP + аналоговый	PA
0 ... 10	P10	NPN + аналоговый	NA

Размер порта	Обозначение
G1/4	F4
∅ 4 мм Быстроразъемный фитинг	P4

### Пример заказа

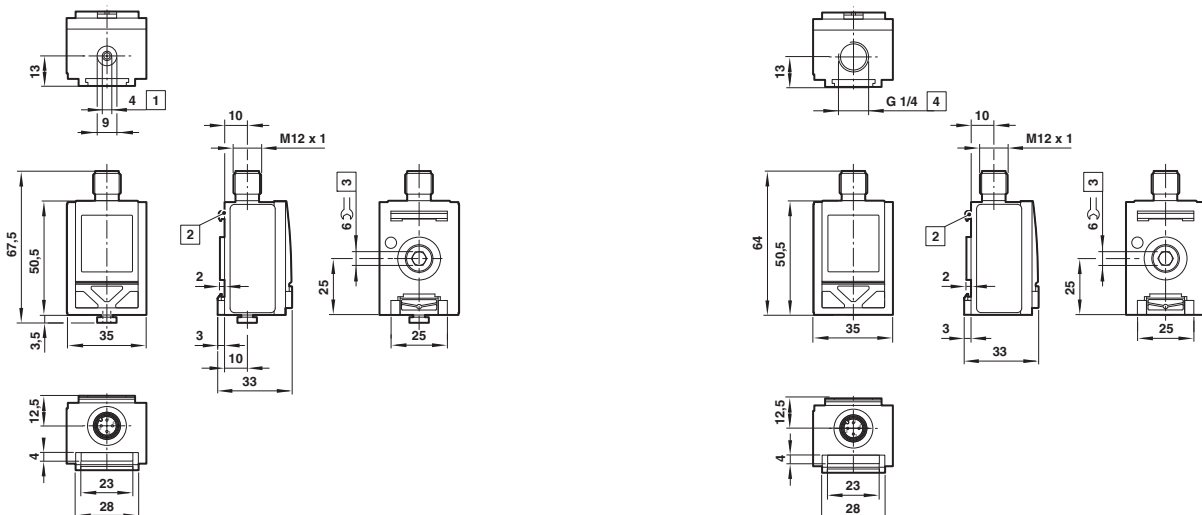
Электронное реле давления, диапазон давления от 0 до 6 бар,  
Размер порта G1/4, выходной сигнал 2 x PNP

Модель: DS-E1P06F4B2PR00

## ПРИНАДЛЕЖНОСТИ

Настенное крепление	DIN рейка (35 x 7,5)	Переходник	NPT-переходник
0523962 (пластик)	V10009-C00 (1 м)	0523951 (G1/4 ... G1/4) 0523950 (G1/4 ... G1/8)	0523953 (G1/4 ... 1/4 NPTF) 0523952 (G1/4 ... 1/8 NPTF)
Разъем M 12 x 1 90°	Разъем M 12 x 1 90°	Разъем M 12 x 1 прямой	Разъем M 12 x 1 прямой
0523058 (2 м кабель, 4-конт.) 0523053 (5 м кабель, 4-конт.)	0523056 (Без кабеля)	0523057 (2 м кабель, 4-конт.) 0523052 (5 м кабель, 4-конт.)	0523055 (Без кабеля)

## ОСНОВНЫЕ РАЗМЕРЫ



- 1 Интегрированный PNEUFIT быстроразъемный фитинг
- 2 Настенная скоба для DIN рейки DIN EN 60715 (35 x 7,5; 35 x 15)
- 3 Опционально входной порт G1/4, 9,5 глубиной, максимальный пусковой момент: 2,0 ±0,5 Нм
- 4 Входной порт, 9,5 глубина
- 5 Болты для настенного монтажа соответствуют DIN EN ISO4762 (M5 x 20), включая доставку

### Настенное крепление

