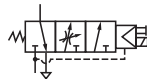


# OLYMPIAN PLUS ВСТАВНАЯ СИСТЕМА

## Клапан мягкого старта с контролем сброса

P64S - G1/4, G3/4

P64S



Комплектуется воздушными блоками обработки

**Olympian Plus** присоединенного к конструкции или

Управление нарастанием давления ниже по потоку при пуске

Контролируемая функция сброса

Высокая опережающая пропускная способность

Обеспечение сброса с высоким расходом Клапана мягкого пуска позволяют контролировать нарастание давления нижестоящих по потоку цилиндров/машин, предлагая защиту персонального оборудования

Непосредственно управляемый микропереключатель гарантирует контролируемую функцию сброса

Примечание: Включите подачу воздуха в систему до подачи сигнала управления. Отказ от такого действия станет причиной отработки клапаном непрерывного выхлопа

### Техническая информация

**Текущая среда:**

Сжатый воздух

**Максимальное давление:**

16 бар

**Минимальное рабочее давление:**

3 бар

**Рабочая температура:**

-20°C ... 50°C

(Величина макс. температуры соленоида 50°C, у блока же макс. 80°C. Консультируйтесь с нашей технической службой при применении ниже +2°C)

**Порт манометра:**

Rc1/8

**Порт выхлопа:**

ISO G1/2 с ISO G и Rc основных портов, 1/2" PTF с PTF основных портов

Типовой расход при 6,3 бар на входе и перепаде давления 0,5 бар 57 дм<sup>3</sup>/сек (P1 ... P2 = Cv 4,2) (P2 ... P3 Cv = 5,6)

**Запирающее давление:**

Полный расход, когда ниже по течению давление достигает 35% - 60% от входного давления

**Время наполнения:**

Для 2 литрового стоящего ниже по потоку объема и входном давлении 6,3 бар, минимум 0,2 сек, максимум 75 сек

**Управляющий соленоид:**

Только 22 мм 24 В пост.т., 2 Вт (нет ручного воздействия)

### Материалы

Корпус: цинковый сплав

Промежуточный корпус: алюминий

Эластомеры: синтетический каучук

Диски фильтров: спеченный пластик

Внутренние компоненты: латунь/сталь / нержавеющая сталь

Верхняя пластина: алюминий

Днище выхлопа: цинковый сплав

Скоба: цинковый сплав

### Выбор опций

P64S-★★C-N1N

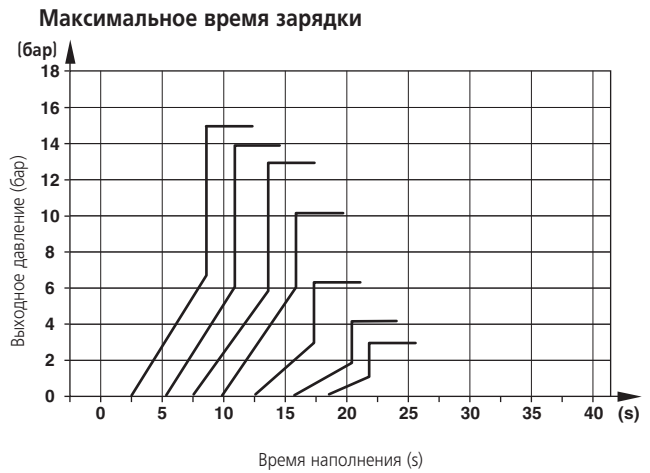
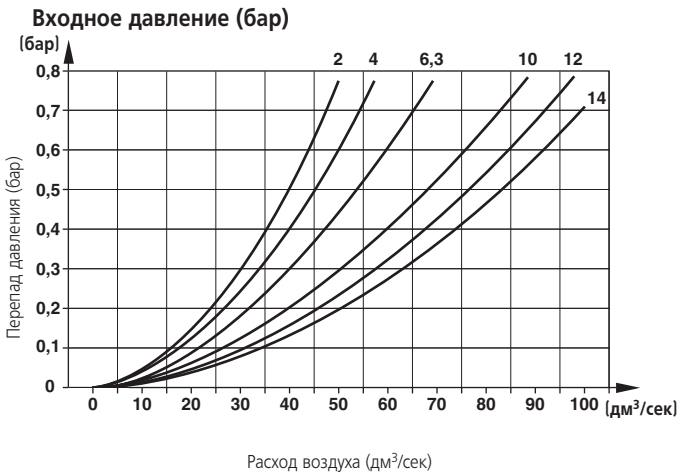
Размер порта	Обозначение
1/4"	2
3/8"	3
1/2"	4
3/4"	6

Тип резьбы	Обозначение
PTF	A
ISO Rc Конус	B
ISO G Параллельная	G
Нет скобы	N

### Принадлежности

Серии	Настенное крепление	Глушитель	Манометр 4 ... 25 бар
P64S	74504-50	MВ004В (R1/2) MВ004А (1/2NPT)	18-013-012 (4 бар) 18-013-013 (10 бар) 18-013-014 (25 бар)

## ХАРАКТЕРИСТИКИ РАСХОДА



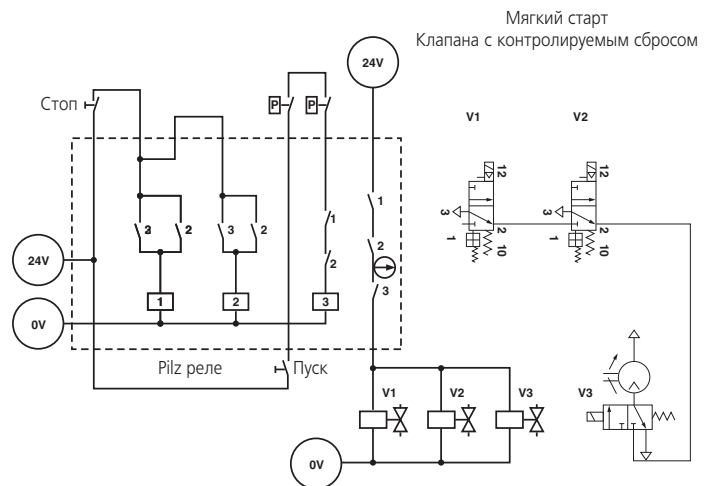
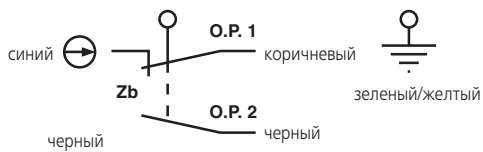
## Ключевые подробности

Все электрические соединения должны делать компетентные лицензированные электрики  
Разрыв - затем - Замыкающий контакт

1 Нормально открытый / 1 Нормально закрытый

## Pilz реле

В достижении соответствия с Директивой на машинное оборудование 89/392/ЕЕС, должен применяться контур Pilz  
Здесь требуется 2 блока.



## Размеры

