

## Клапаны с пневматическим приводом - серия PP1090, PP1091

### ОБЛАСТИ ПРИМЕНЕНИЯ

Вода, воздух, пар, газ, химические вещества, пищевые среды, фармацевтические препараты, стерилизованная среда, продукты переработки, красильные машины, упаковочные машины, станции питьевой воды, вакуумные приложения, нефть, бензин, алкоголь, гидравлическое масло, соленая вода, природный газ, кислоты и пр.

### ТЕХНИЧЕСКИЕ ХАРАКТЕРИСТИКИ

Время закрытия/открытия : 30-40 мс  
 Вязкость жидкости : макс. 600 сСт  
 Материал привода (PAGF30) : Полиамид, армированный стекловолокном  
 Позиционер и датчик : Подключаемый  
 Тип соединения : Резьбовой или фланцевый  
 Клапан управления : 3/2-ходовой электромагнитный клапан, подключение G 1/4"  
 Способ монтажа : Поток по стрелке на корпусе  
 Корпус : Весь корпус из нержавеющей стали  
 Давление упр. среды : 4-6 бар.

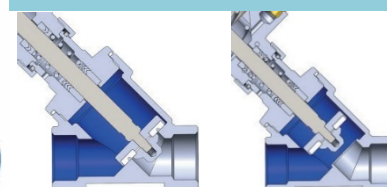


Нормально закрытый

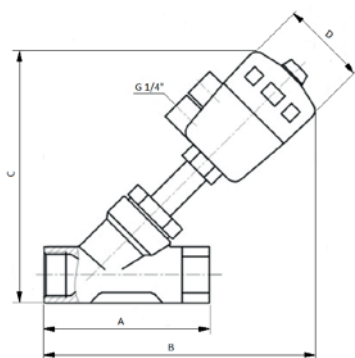
Нормально открытый

PP1090

PP1091



Направление рабочей среды



Заказной номер	DN		A	B	C	D
	мм	Ø				
PP1090.03/PP1091.03	15	1/2"	86	172	137	64
PP1090.04/PP1091.04	20	3/4"	95	178	145	64
PP1090.05/PP1091.05	25	1"	105	210	165	64
PP1090.06/PP1091.06	32	1 1/4"	120	220	180	80
PP1090.07 / PP1091.07	40	1 1/2"	130	228	190	80
PP1090.08/PP1091.08	50	2"	150	268	245	100
PP1090.09	65	2 1/2"	185	282	272	80

### Серия PP1090 | Нормально Закрытые

Размер соединения	Проходное сечение	Рабочее давление*		Привод	KV	Температура рабочей среды		Мат.упл.	Заказной номер	Масса
		Min, бар	Max, бар			Ø	л/мин			
<b>G"</b>	<b>мм</b>	<b>Min, бар</b>	<b>Max, бар</b>	<b>Ø</b>	<b>л/мин</b>	<b>Min, °C</b>	<b>Max, °C</b>		<b>PP1090</b>	<b>кг</b>
1/2"	13	-1	16	50	70	-20	180	PTFE	PP1090.03	0,80
3/4"	20	-1	16	50	141	-20	180	PTFE	PP1090.04	1,05
1"	25	-1	16	50	166	-20	180	PTFE	PP1090.05	1,15
1 1/4"	32	-1	16	63	416	-20	180	PTFE	PP1090.06	2,15
1 1/2"	40	-1	16	63	583	-20	180	PTFE	PP1090.07	2,45
2"	50	-1	16	80	666	-20	180	PTFE	PP1090.08	4,00
2 1/2"	65	-1	16	80	1500	-10	180	PTFE	PP1090.09	8,00

### Серия PP1091 | Нормально Открытые

Размер соединения	Проходное сечение	Рабочее давление*		Привод	KV	Температура рабочей среды		Мат.упл.	Заказной номер	Масса
		Min, бар	Max, бар			Ø	л/мин			
<b>G"</b>	<b>мм</b>	<b>Min, бар</b>	<b>Max, бар</b>	<b>Ø</b>	<b>л/мин</b>	<b>Min, °C</b>	<b>Max, °C</b>		<b>PP1091</b>	<b>кг</b>
1/2"	13	-1	16	50	70	-10	120	PTFE	PP1091.03	0,80
3/4"	20	-1	16	50	141	-10	120	PTFE	PP1091.04	1,05
1"	25	-1	16	50	166	-10	120	PTFE	PP1091.05	1,15
1 1/4"	32	-1	16	63	416	-10	120	PTFE	PP1091.06	2,15
1 1/2"	40	-1	16	63	583	-10	120	PTFE	PP1091.07	2,45
2"	50	-1	16	80	666	-10	120	PTFE	PP1091.08	4,00

\* Максимальное рабочее давление в таблицах указано для управляющего давления 6 бар.